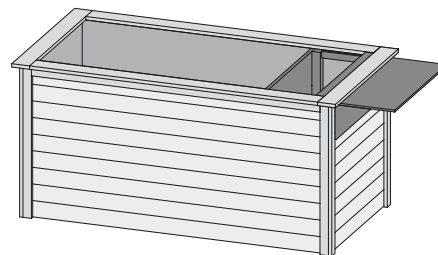
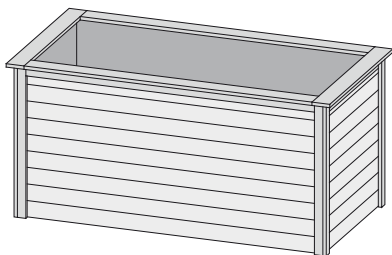


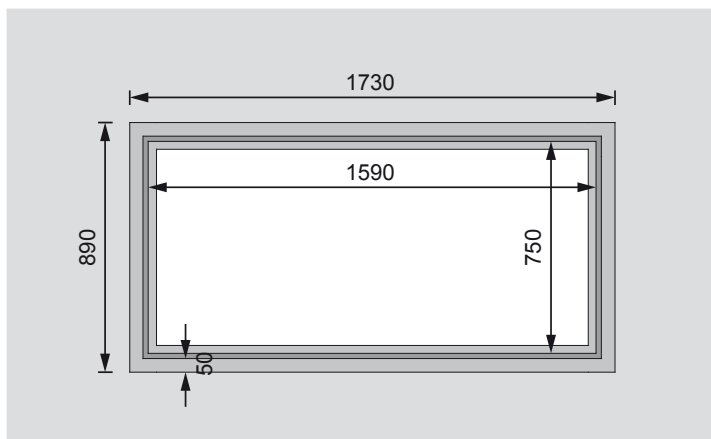
Produktinformation

19mm Hochbeet

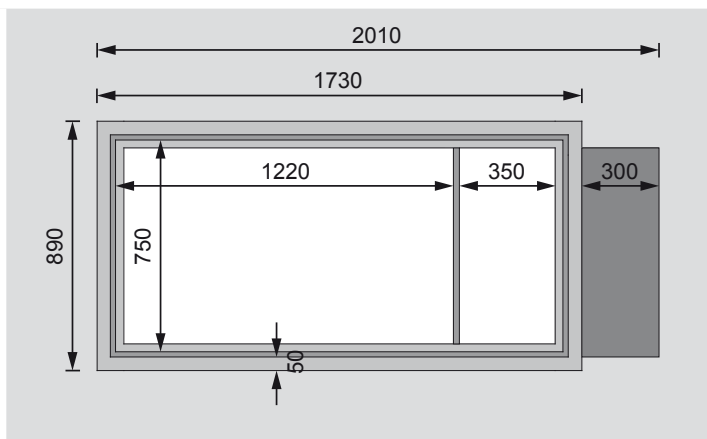


Außenmaße	B 173 × T 89 cm	B 173 × T 89 cm
Sockelmaße	B 163 × T 79 cm	B 163 × T 79 cm
Innenmaße	B 159 × T 75 cm	B 122 × T 75 cm
Abdeckrahmen	B 9,5 cm	B 9,5 cm
Überstand	5 cm	5 cm
Seitenhöhe	80 cm	80 cm
Firsthöhe	82 cm	82 cm
Füllmenge (Liter)	835 l	640 l
Paketmaße 1	B 162 × T 32 × H 13 cm / 20 kg	B 162 × T 32 × H 13 cm / 20 kg
Paketmaße 2	B 162 × T 32 × H 13 cm / 22,5 kg	B 162 × T 32 × H 13 cm / 22,5 kg
Paketmaße 3	-	B 80 × T 45 × H 1 cm / 8 kg

Modell ohne Schrankoption (in mm)



Modell mit Schrankoption (in mm)



Ausführung

- Nordische Fichte, naturbelassen
- Nordische Fichte, terragrau lackiert
- Nordische Fichte, kastanienrot lackiert

Wand

- Steck-Schraub-System
- 19 mm Rundprofil mit Nut und Feder
- Inkl feuchtigkeitshemmende Kunststoffolie

Erhältliches Zubehör (gegen Aufpreis)

- Schrankoption inkl Kupferband